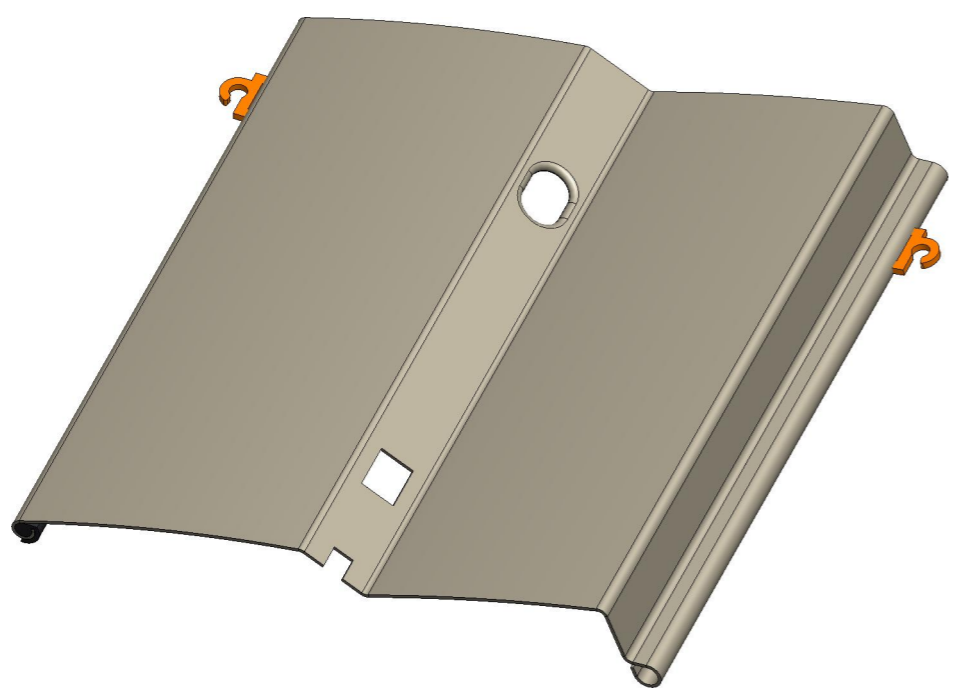
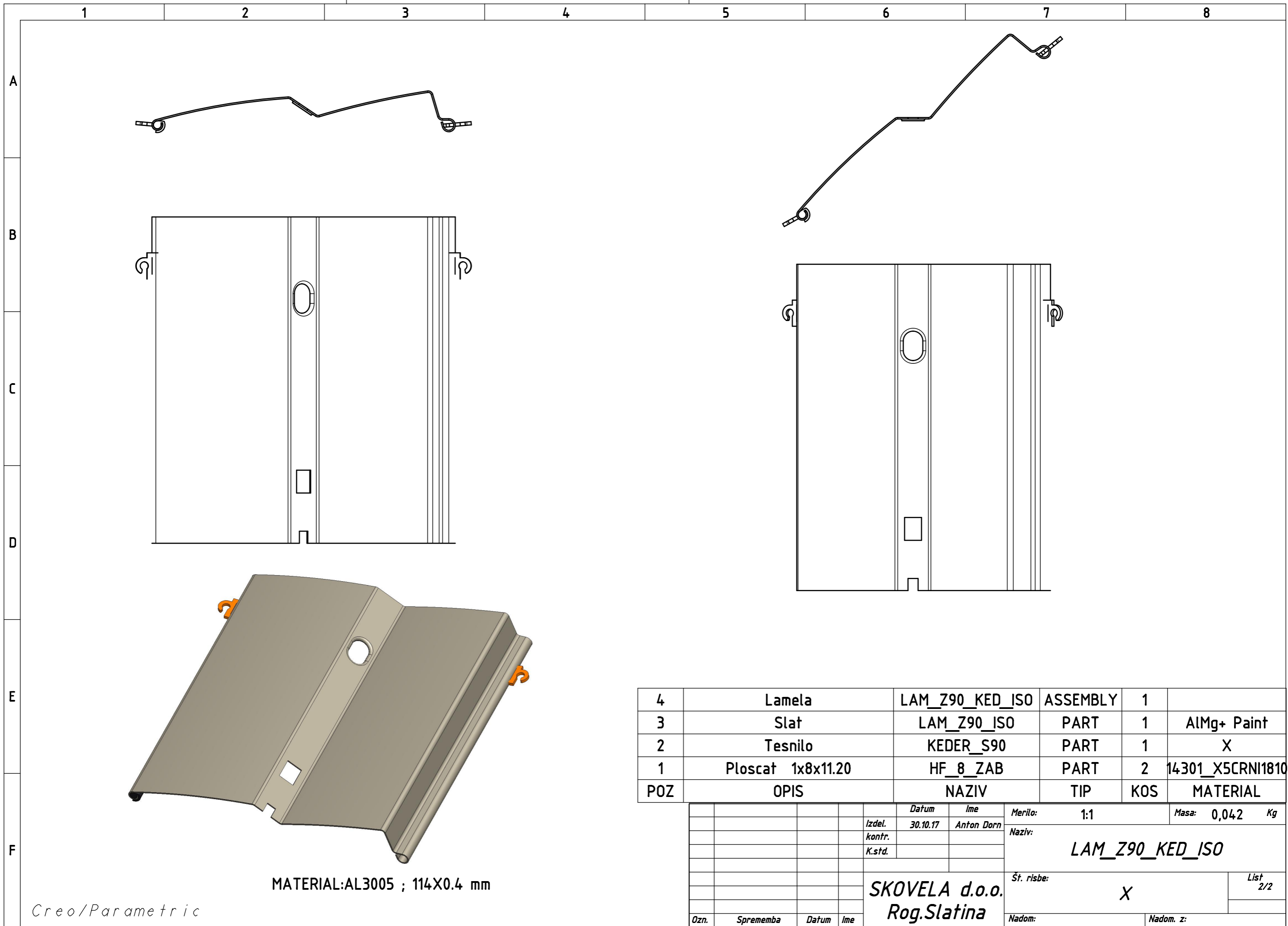


4	Lamela	LAM_Z90_KED_ISO	ASSEMBLY	1	
3	Slat	LAM_Z90_ISO	PART	1	AlMg+ Paint
2	Tesnilo	KEDER_S90	PART	1	X
1	Ploščat 1x8x11.20	HF_8_ZAB	PART	2	14301_X5CRNI1810
POZ	OPIS	NAZIV	TIP	KOS	MATERIAL

				Datum	Ime	Merilo:	1:1	Masa:	0,042	Kg		
			Izdel.	13.07.16	Anton Dorn	Naziv:	LAM_Z90_KED_ISO					
			kontr.			Št. risbe:					X	Št. 1/2
			K.std.			Nadom:						Nadom. z:
Ozn.	Sprememba	Datum	Ime	SKOVELA d.o.o. Rog.Slatina								

MATERIAL:AL3005 ; 114X0.4 mm



MATERIAL:AL3005 ; 114X0.4 mm

4	Lamela	LAM_Z90_KED_ISO	ASSEMBLY	1	
3	Slat	LAM_Z90_ISO	PART	1	AlMg+ Paint
2	Tesnilo	KEDER_S90	PART	1	X
1	Ploscat 1x8x11.20	HF_8_ZAB	PART	2	14301_X5CRNI1810
POZ	OPIS	NAZIV	TIP	KOS	MATERIAL

				Datum	Ime	Merilo:	1:1	Masa:	0,042	Kg
				Izdel.	30.10.17	Anton Dorn	Naziv: LAM_Z90_KED_ISO			
				kontr.						
				K.std.						
				SKOVELA d.o.o. Rog.Slatina			Št. risbe:	X	List 2/2	
Ozn.	Sprememba	Datum	Ime				Nadom. z:	Nadom. z:		